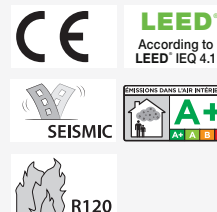


# VINYLPRO

Двухкомпонентный химический винилэфирный анкер, не содержит стирол

CE Вариант 1 - Сейсмическая категория C1



- CE вариант 1
- Использование сертификата для цельного и растянутого бетона, цельного кирпича и кирпича с отверстиями (категория использования a,b,c)
- Сейсмическая категория C1 (M12-M16)
- Огнеупорность R120
- Соответствует требованиям LEED®, IEQ Credit 4.1
- Класс А+ недопущения выделения летучих органических соединений (ЛОС) в жилых помещениях
- Сухой, влажный бетон и с затопленными отверстиями
- Сертифицировано для контакта с питьевой водой
- Не вызывает давления на основу
- Без запаха, не содержит стирола



## VINYLPRO



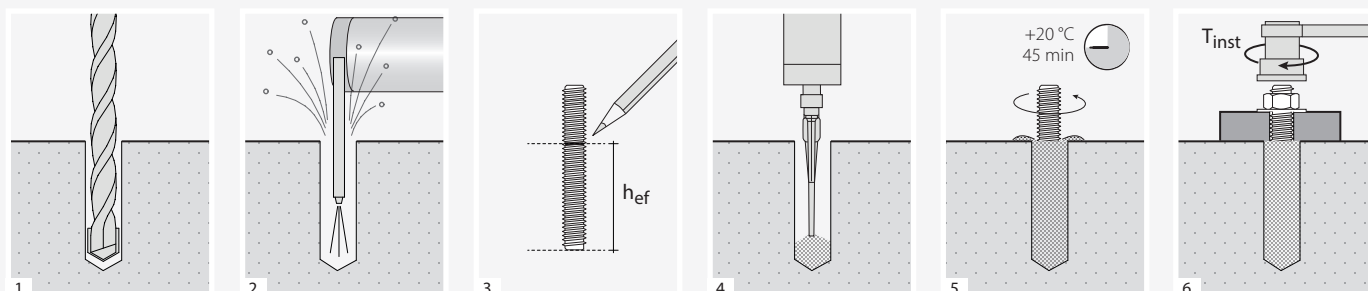
код	формат [мл]	шт/уп-ку
FE400055	410	1
FE400056	300	1

Срок годности от даты изготовления: 18 месяцев - 410 мл и 12 месяцев - 300 мл

## ДОПОЛНИТЕЛЬНЫЕ ИЗДЕЛИЯ - АКСЕССУАРЫ

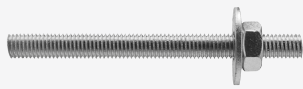
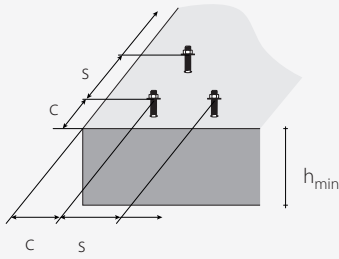
код	описание	формат [мл]	шт/уп-ку
MAM400	пистолет для катриджей	410	1
FLY401	пистолет для катриджей	300	1
STING	носик	-	12
PONY	вспенивающая помпа	-	1

## УСТАНОВКА



# УСТАНОВКА

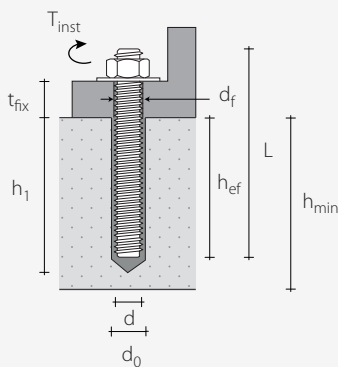
## ГЕОМЕТРИЧЕСКИЕ ХАРАКТЕРИСТИКИ УСТАНОВКИ – РЕЗЬБОВЫЕ СТЕРЖНИ (ТИП INA ИЛИ MGS)



d	[мм]	M8	M10	M12	M16	M20	M24	M27
$d_0$	[мм]	10	12	14	18	24	28	32
$h_{ef,min}$	[мм]	64	80	96	128	160	192	216
$h_{ef,max}$	[мм]	144	180	216	288	360	432	486
$d_f$	[мм]	9	12	14	18	22	26	30
$T_{inst}$	[Nm]	10	20	40	80	120	160	180

			M8	M10	M12	M16	M20	M24	M27
Межосевое расстояние мин.	$s_{min}$	[мм]	40	50	60	80	100	120	135
Минимальное расстояние от края	$c_{min}$	[мм]	40	50	60	80	100	120	135
Минимальная толщина бетонного основания	$h_{min}$	[мм]	$h_{ef} + 30 \geq 100$ мм			$h_{ef} + 2 d_0$			

Для межосевых расстояний и дистанций ниже критических, они будут иметь снижение значений сопротивления из-за параметров установки



$d$  = диаметр анкера  
 $d_0$  = диаметр отверстия в бетонном основании  
 $h_{ef}$  = фактическая глубина анкеровки  
 $d_f$  = макс. диаметр отверстия в элементе для фиксирования

$T_{inst}$  = затяжка  
 $L$  = длина анкера  
 $t_{fix}$  = макс. толщина фиксирования  
 $h_1$  = мин. глубина отверстия

## СРОКИ И ТЕМПЕРАТУРА УСТАНОВКИ

температура основы	температура картриджа	время работы	ожидаемые приложения нагрузки	
			сухая основа	влажная основа
-10 ÷ -4 °C	≥ +15 °C	90 min	24 h	48 h
-5 ÷ -1 °C	≥ +5 °C	90 min	14 h	24 h
0 ÷ 4 °C	≥ +5 °C	45 min	7 h	14 h
5 ÷ 9 °C	≥ +5 °C	25 min	2 h	4 h
10 ÷ 19 °C	≥ +5 °C	15 min	80 min	160 min
20 ÷ 29 °C	≥ +5 °C	6 min	45 min	90 min
30 ÷ 34 °C	≥ +5 °C	4 min	25 min	50 min
35 ÷ 39 °C	≥ +5 °C	2 min	20 min	40 min
40 °C	≥ +5 °C	1,5 min	15 min	30 min

# СТАТИЧЕСКИЕ И ХАРАКТЕРИСТИЧЕСКИЕ ЗНАЧЕНИЯ

Действительны для одиночного резьбового стержня (INA или MGS) без межосевых расстояний и дистанций от кромки для бетона класса C20/25.

## ЦЕЛЬНЫЙ БЕТОН <sup>(1)</sup>

### ВЫДЕРГИВАНИЕ

стержень	h <sub>ef,min</sub> [мм]	N <sub>Rk,p</sub> <sup>(2)</sup> [кН]				h <sub>ef,max</sub> [мм]	N <sub>Rk,s / Rk,p</sub> <sup>(3)</sup> [кН]			
		сталь 5.8	γ <sub>Mr</sub>	сталь 8.8	γ <sub>Mr</sub>		сталь 5.8	γ <sub>Ms</sub>	сталь 8.8	γ <sub>M</sub>
M8	64	13,7	1,5	13,7	1,5	144	18,0	29,0	γ <sub>Ms</sub> = 1,5	
M10	80	25,1	1,8	25,1	1,8	180	29,0	46,0		
M12	96	36,2		36,2		216	42,0	67,0		
M16	128	64,3		64,3		288	78,0	144,8		
M20	160	100,5		100,5		360	122,0	226,2		
M24	192	134,4		134,4		432	176,0	309,4	γ <sub>Mr</sub> = 1,8	
M27	216	155,7		155,7		486	230,0	350,4		

### СДВИГ

стержень	h <sub>ef</sub> [мм]	V <sub>Rk,s</sub> <sup>(4)</sup> [кН]			
		сталь 5.8	γ <sub>Ms</sub>	сталь 8.8	γ <sub>Ms</sub>
M8	≥ 64	9,0	1,25	15,0	1,25
M10	≥ 80	15,0		23,0	
M12	≥ 96	21,0		34,0	
M16	≥ 128	39,0		63,0	
M20	≥ 160	61,0		98,0	
M24	≥ 192	88,0		141,0	
M27	≥ 216	115,0		184,0	

#### фактор увеличения для N<sub>Rk,p</sub><sup>(5)</sup>

ψ <sub>c</sub>	фактор увеличения для N <sub>Rk,p</sub> <sup>(5)</sup>	
	C25/30	1,02
	C30/37	1,04
	C40/50	1,08
	C50/60	1,10

## РАСТЯНУТЫЙ БЕТОН <sup>(1)</sup>

### ВЫДЕРГИВАНИЕ

стержень	h <sub>ef,min</sub> [мм]	N <sub>Rk,p</sub> <sup>(2)</sup> [кН]				h <sub>ef,max</sub> [мм]	N <sub>Rk,p</sub> <sup>(2)</sup> [кН]			
		сталь 5.8	γ <sub>Mr</sub>	сталь 8.8	γ <sub>Mr</sub>		сталь 5.8	γ <sub>Mr</sub>	сталь 8.8	γ <sub>Mr</sub>
M12	96	16,3	1,8	16,3	1,8	216	36,6	36,6	1,8	
M16	128	29,0		29,0		288	65,1	65,1		
M20	160	45,2		45,2		360	101,8	101,8		
M24	192	65,1		65,1		432	146,6	146,6		
M27	216	91,6		91,6		486	206,1	206,1		

### СДВИГ

стержень	h <sub>ef,min</sub> [мм]	V <sub>Rk</sub> [кН]				h <sub>ef,max</sub> [мм]	V <sub>Rk,s</sub> <sup>(4)</sup> [кН]			
		сталь 5.8	γ <sub>Ms</sub>	сталь 8.8	γ <sub>Ms</sub>		сталь 5.8	γ <sub>Ms</sub>	сталь 8.8	γ <sub>Ms</sub>
M12	96	21,0	1,25 <sup>(4)</sup>	31,9	1,5 <sup>(6)</sup>	216	21,0	34,0	1,25	
M16	128	39,0		57,9		288	39,0	63,0		
M20	160	61,0		90,5		360	61,0	98,0		
M24	192	88,0		130,3		432	88,0	141,0		
M27	216	115,0		183,2		486	115,0	184,0		

# ДОПУСТИМЫЕ СТАТИЧЕСКИЕ ЗНАЧЕНИЯ

## ЦЕЛЬНЫЙ БЕТОН

### ВЫДЕРГИВАНИЕ

стержень	$h_{ef,min}$ [ММ]	$N_{rec}$ [кН]		$h_{ef,max}$ [ММ]	$N_{rec}$ [кН]	
		сталь 5.8	сталь 8.8		сталь 5.8	сталь 8.8
M8	64	6,5	6,5	144	8,6	13,8
M10	80	10,0	10,0	180	13,8	21,9
M12	96	14,4	14,4	216	20,0	31,9
M16	128	25,5	25,5	288	37,1	57,5
M20	160	39,9	39,9	360	58,1	89,8
M24	192	53,3	53,3	432	83,8	122,8
M27	216	61,8	61,8	486	109,5	139,0

### СДВИГ

стержень	$h_{ef,min}$ [ММ]	$V_{rec}$ [кН]	
		сталь 5.8	сталь 8.8
M8	≥ 64	5,1	8,6
M10	≥ 80	8,6	13,1
M12	≥ 96	12,0	19,4
M16	≥ 128	22,3	36,0
M20	≥ 160	34,9	56,0
M24	≥ 192	50,3	80,6
M27	≥ 216	65,7	105,1

### ОСНОВНЫЕ ПРИНЦИПЫ

- Характеристические значения рассчитываются в соответствии с ЕТА в соответствии с методом проектирования, отображённом в TR029 или CEN/TS 1992-4: 2009.
- Расчетные значения получаются из характеристических значений следующим образом:

$$R_d = \frac{R_k}{\gamma_m}$$

Коэффициенты  $\gamma_m$  приведены в таблице, и в соответствии с сертификатами изделия.

- Допустимые значения (рекомендуемые) рассчитываются исходя из собственных значений применяя частичные коэффициенты безопасности  $\gamma_m$  для материалов в соответствии с ЕТА и применяя дальнейший частичный коэффициент для действий составил  $\gamma_f = 1,4$ .
- Для проектирования анкеров подвергающихся сейсмической нагрузке, см документ ЕТА по ссылке и, как сообщается в ETAG 001 Annex E и TR045.
- Для расчета анкеров с ограниченными расстояниями, близкими к кромке или для крепления на бетоне класса прочности выше или пониженной толщины можно найти в документе ЕТА.

### ПРИМЕЧАНИЯ

- (1) Для расчета анкеров для кирпичной кладки или для использования на бетоне можно см. документ ЕТА в соответствии со ссылкой.
- (2) Принцип вырывания фрагмента и разрыва в форме бетонного конуса (pull-out and concrete cone failure).
- (3) Принцип разрыва материала для стального стержня класса 5.8 и переменна для стержня в классе 8.8 (стальной материал / pull-out).
- (4) Принцип разрыва стального материала.
- (5) Увеличение коэффициента для прочности на выдергивание (за исключением разрушения материала из стали) действительно как для уельного, так и для растянутого бетона.
- (6) Принцип вырывания фрагмента (pry-out).

# INA

Стержень с резьбой, сорт стали - 5.8 для химических фиксаторов

- В комплекте с гайкой (ISO4032) и шайбой (ISO7089)
- Сталь 5.8 с гальванической оцинковкой

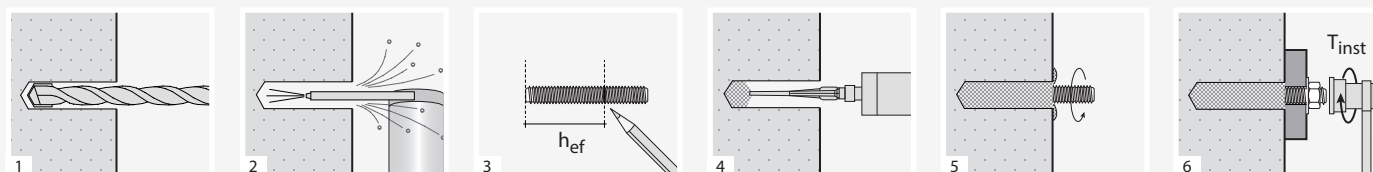
INA



код	d [мм]	L <sub>t</sub> [мм]	d <sub>0</sub> [мм]	d <sub>f</sub> [мм]	шт/уп-ку
FE210100	M8	110	10	≤ 9	10
FE210105	M10	110	12	≤ 12	10
FE210110		130	12	≤ 13	10
FE210115	M12	130	14	≤ 14	10
FE210119		180	14	≤ 15	10
FE210116	M16	160	18	≤ 18	10
FE210118		190	18	≤ 18	10
FE210121		230	18	≤ 18	10
FE210117	M20	240	24	≤ 22	10
FE210122	M24	270	28	≤ 26	10
FE210123	M27	400	32	≤ 30	10

d<sub>0</sub> = диаметр отверстия в бетонном основании / d<sub>f</sub> = диаметр отверстия в элементе для фиксирования

УСТАНОВКА



# ИНР - ИММ

Втулки для перфорированных материалов

ИНР - ПЛАСТИКОВАЯ СЕТКА



код	d <sub>0</sub> [мм]	L [мм]	стержень [мм]	d <sub>0</sub> [мм]	шт/уп-ку
FE210120	16	85	M10 (M8)	16	10
FE210125	16	130	M10 (M8)	16	10
FE210130	20	85	M12 / M16	20	10

ИММ - МЕТАЛЛИЧЕСКАЯ СЕТКА



код	d <sub>0</sub> [мм]	L [мм]	стержень [мм]	d <sub>0</sub> [мм]	шт/уп-ку
FE210230	12	1000	M8	12	10
FE210235	16	1000	M8 / M10	16	10
FE210240	22	1000	M12 / M16	22	5

УСТАНОВКА

